

«Камеры выдержки для любых типов линий вибропрессования заводской готовности. Примеры решения задач тепловлажностной обработки»

Степанов Ярослав Михайлович
Зам. гл технолога
ООО «ТУЛАПРЕССМАШ»

Камеры выдержки



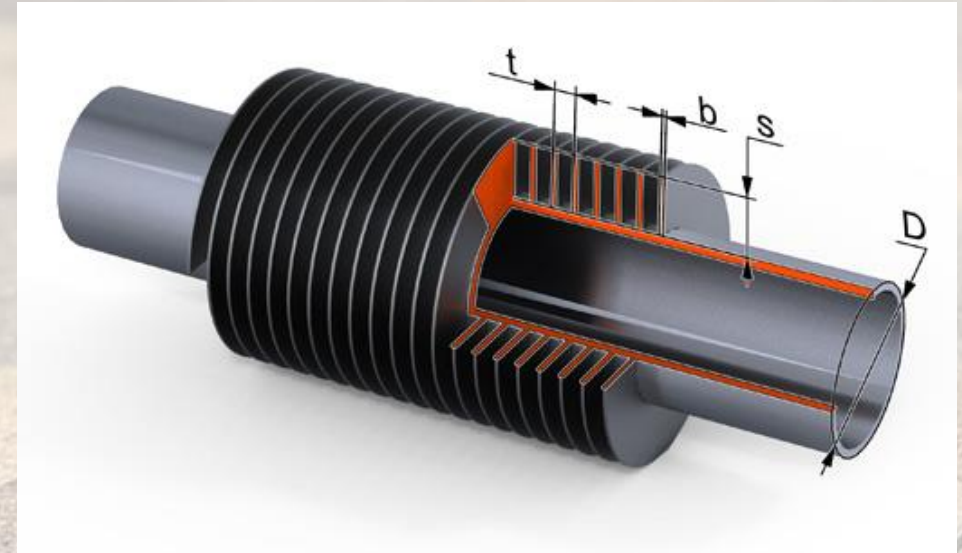
Камеры выдержки



Инженерные системы камер выдержки:
Разделение камер на блоки



Инженерные системы камер выдержки:
Использование оребренных труб



Инженерные системы камер выдержки:
Использование пара



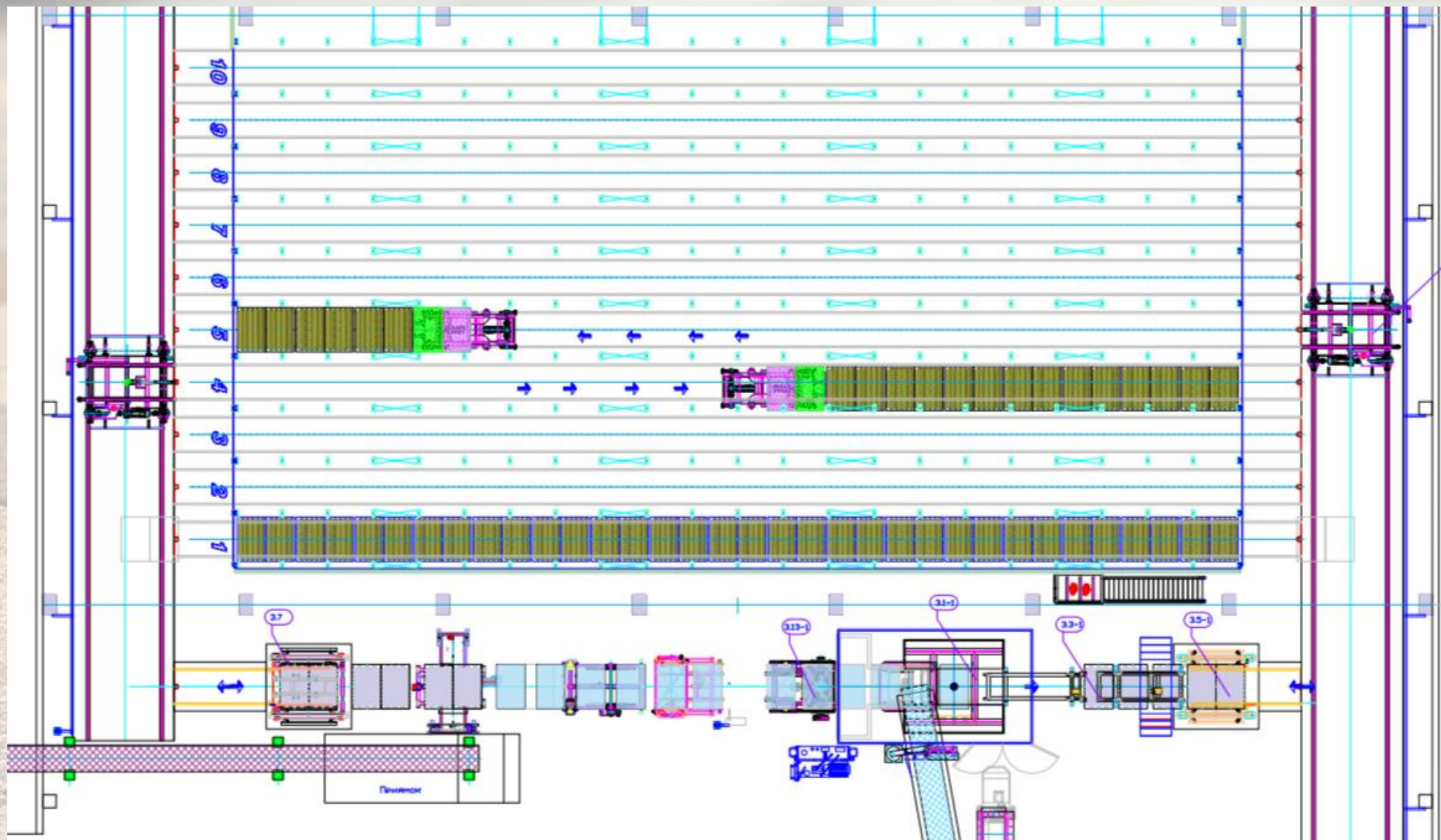
Инженерные системы камер выдержки:
Автоматические ворота



Инженерные системы камер выдержки:
Автоматические ворота



Применение конструкции камер выдержки (сквозного) проходного типа



Инженерные системы камер выдержки:
Приточно-вытяжная система вентиляции/ рецикуляции



Инженерные системы камер выдержки:
Приточно-вытяжная система вентиляции/ рецикуляции



Инженерные системы камер выдержки:
Приточно-вытяжная система вентиляции/ рецикуляции

Клапан с электроприводом



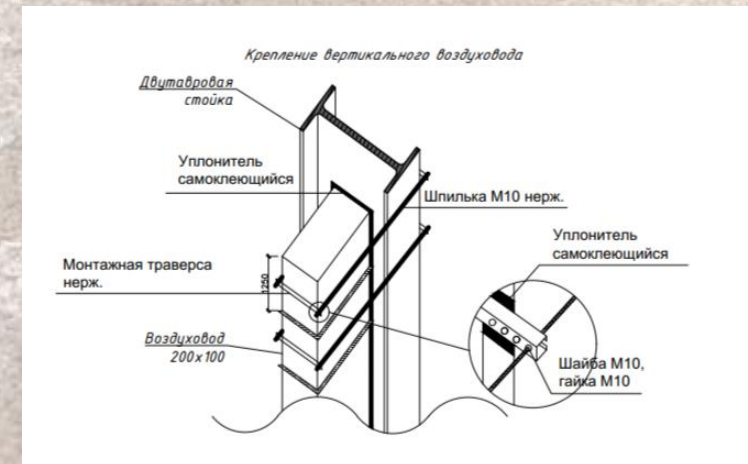
Опоры для размещения воздуховодов
на крыше камер



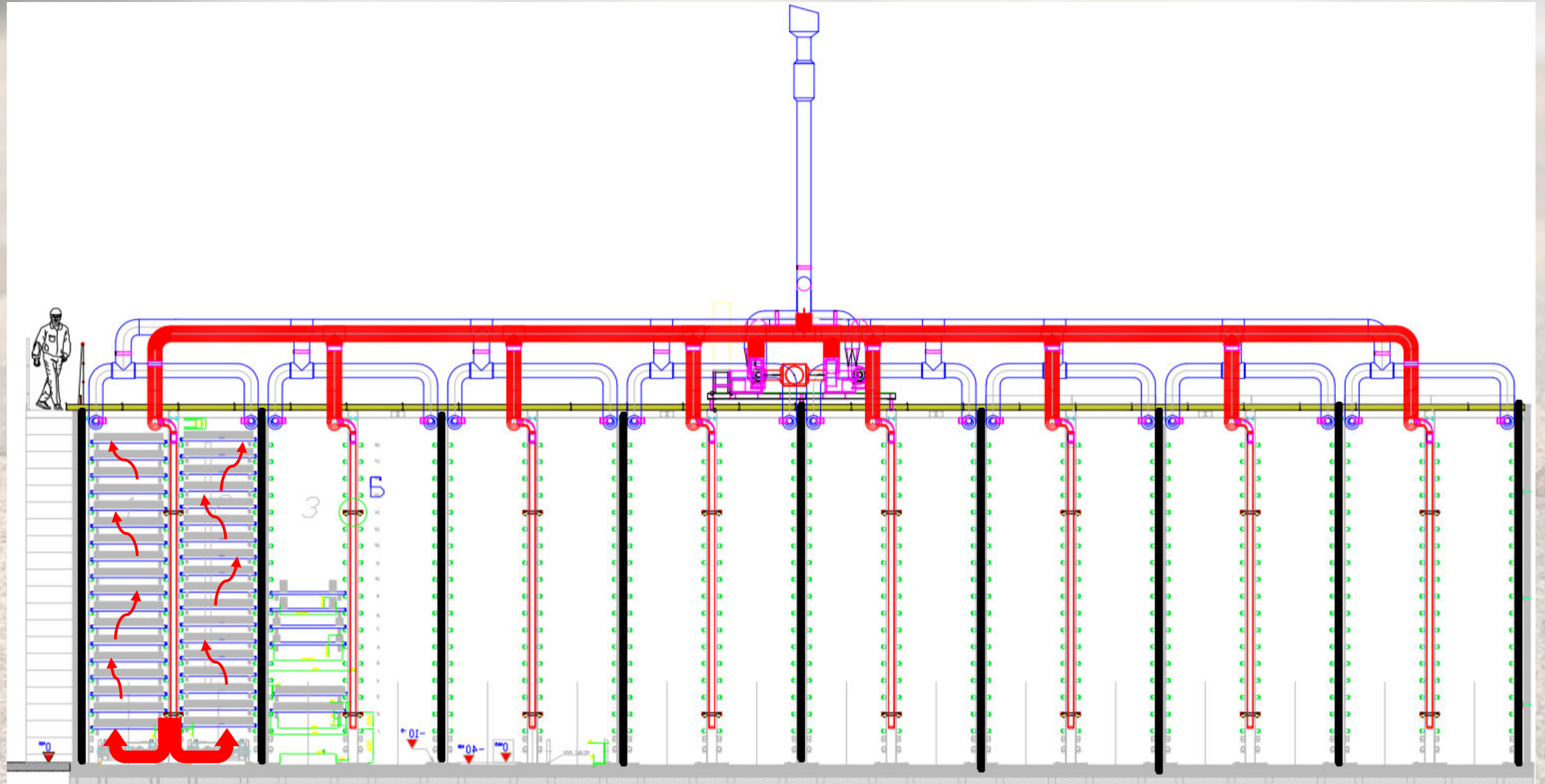
Датчики температуры



Крепежные элементы для монтажа воздуховодов внутри камер

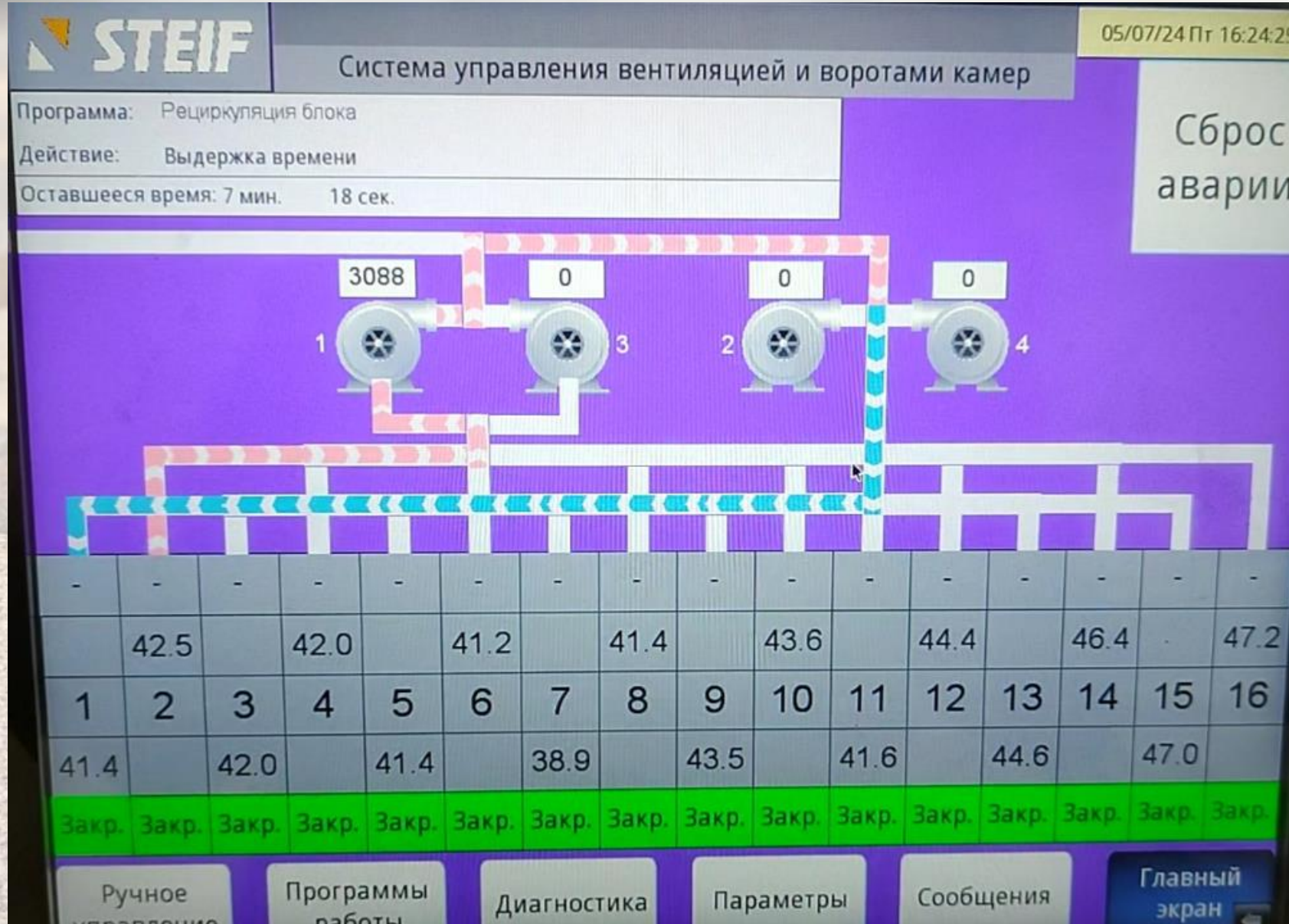


Инженерные системы камер выдержки:
Приточно-вытяжная система вентиляции/ рециркуляции



Инженерные системы камер выдержки:

Приточно-вытяжная система вентиляции/ рециркуляции (система управления)



Спасибо за внимание!

Компания Тулапрессмаш

г.Тула, ул. Демидовская, д. 67

steifmachine.ru

+7 (800) 444-65-61

info@tulpm.ru